



Ayuntamiento de
FUENLABRADA

CUMBRE MUNDIAL DEL CLIMA
Madrid del 02 al 13 de diciembre de 2019

FUENLABRADA APUESTA POR LA ECONOMÍA CIRCULAR

Felipe Pinel Sánchez-Aparicio
Concejal Delegado de Medio Ambiente, Espacio
Público y Movilidad Sostenible

- 01 De pueblo a gran ciudad**
- 02 Colaboración vecinal**
- 03 Evolución recogida de residuos**
- 04 2020 - Fracción orgánica**
- 05 Planta de selección y clasificación de envases**
- 06 Industria y economía Circular**

01 De pueblo a gran ciudad



Madrid

Fuenlabrada

01 De pueblo a gran ciudad



1950-1960



Actualidad

01 De pueblo a gran ciudad

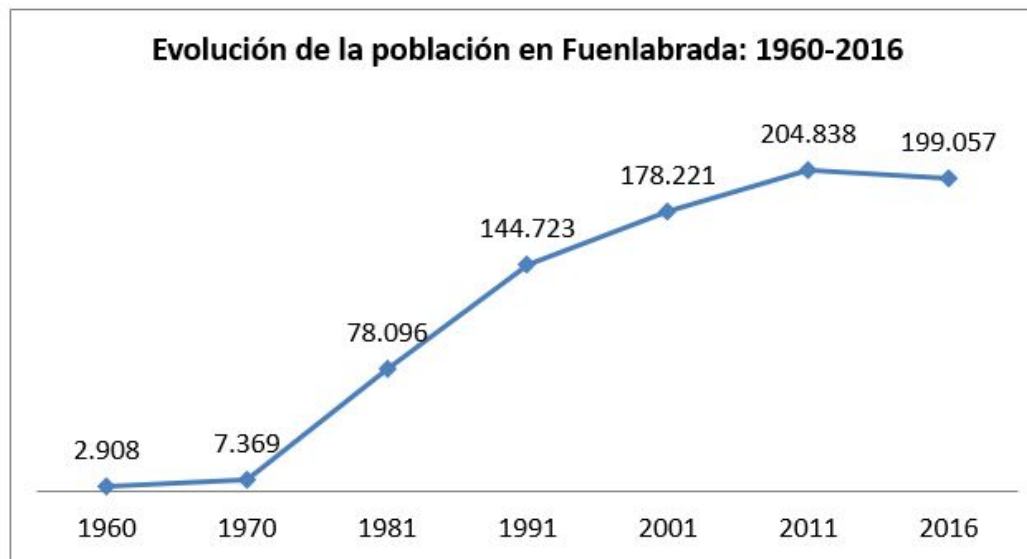


Gráfico de la evolución de la población de Fuenlabrada desde 1960 hasta 2016



01 De pueblo a gran ciudad

Población:

200.803 habitantes **Superficie:** 39,21 km²

Principales actividades económicas:

industria y servicios.

01 De pueblo a gran ciudad

➤ Plan General de Ordenación Urbana (PGOU)

- Aprobado por el Consejo de Gobierno de la Comunidad de Madrid el 15 de Abril de 1999.
- Publicado en B.O.C.M., suplemento al número 118, el 20 de Mayo de 1999.

PROTECCION URBANISTICA HUERTAS

- Su extensión superficial es de unas 258 hectáreas.

- Los terrenos están clasificados como no urbanizables, con la categoría de protección ambiental (NUP2), si bien hay una pequeña porción de suelo con la categoría de protección urbanística (NUP1).



01 De pueblo a gran ciudad

PREMIOS NACIONALES DE ARQUITECTURA, URBANISMO Y CALIDAD DE LA VIVIENDA 2004 DEL MINISTERIO DE VIVIENDA



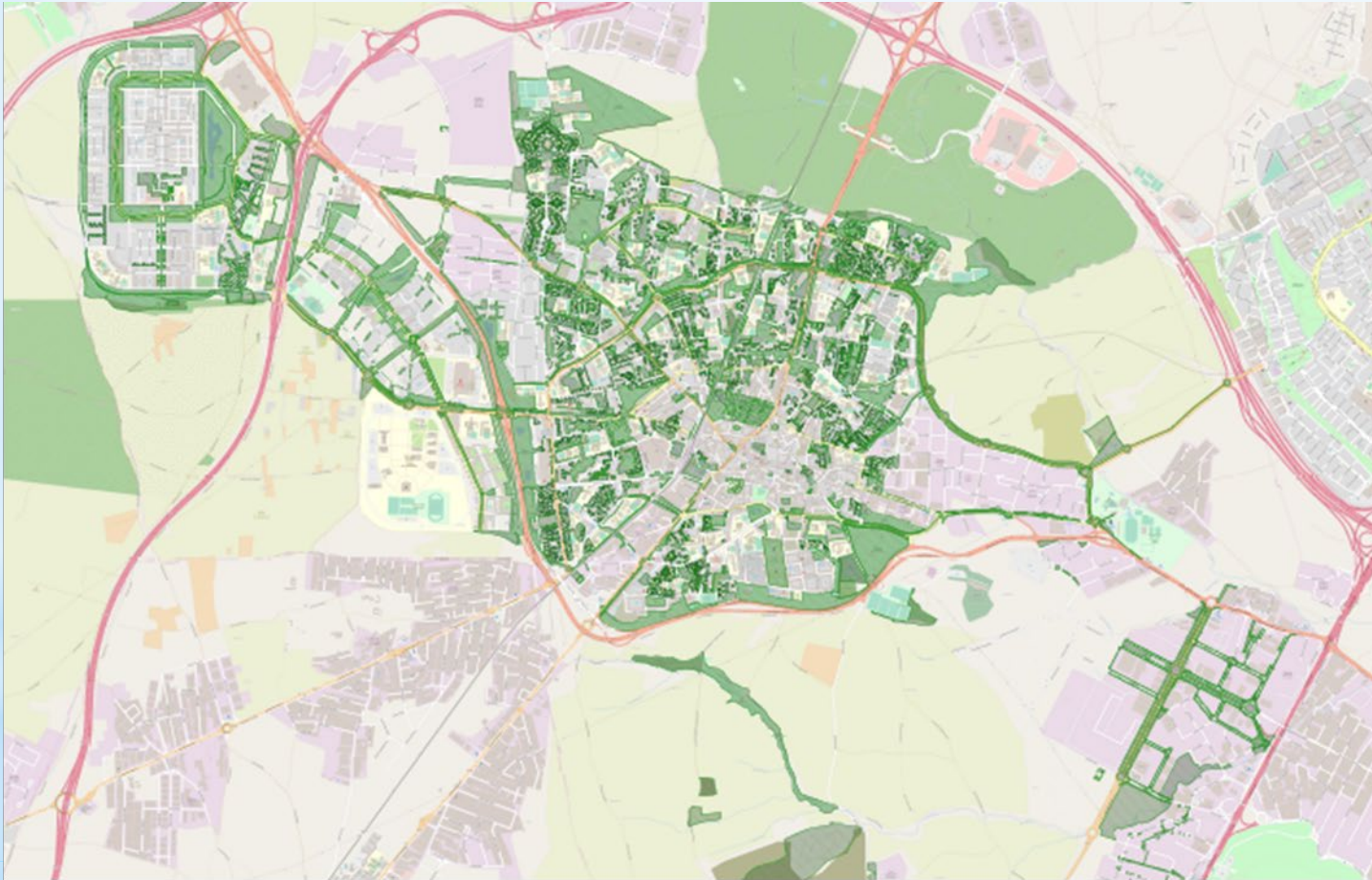
El trabajo galardonado corresponde al desarrollo urbano de Fuenlabrada, Madrid. En este municipio existe un Plan General de ordenación urbana en el que, con ayuda estatal, el Ayuntamiento adquiere el suelo y lo adjudica por concurso, limitando los precios.

gracias al elevado número de viviendas protegidas existentes en el municipio, se ha destacado especialmente.

En el trabajo premiado, la incorporación a las estructuras urbanas de zonas verdes y dotacionales produce un entorno residencial de calidad.



01 De pueblo a gran ciudad



350 Ha DE ZONAS VERDES , 120.000 ARBOLES DE MAS DE 10 AÑOS, INVENTARIADOS

01 De pueblo a gran ciudad

Riego con agua regenerada: 136.000 M3/AÑO



01 De pueblo a gran ciudad

FUENLABRADA APUESTA POR LA MOVILIDAD SOSTENIBLE



Desde 1983 Fuenlabrada
dispone de Empresa
Municipal de Transporte

Más de 4,5 millones/año
de usuarios



02 Colaboración vecinal

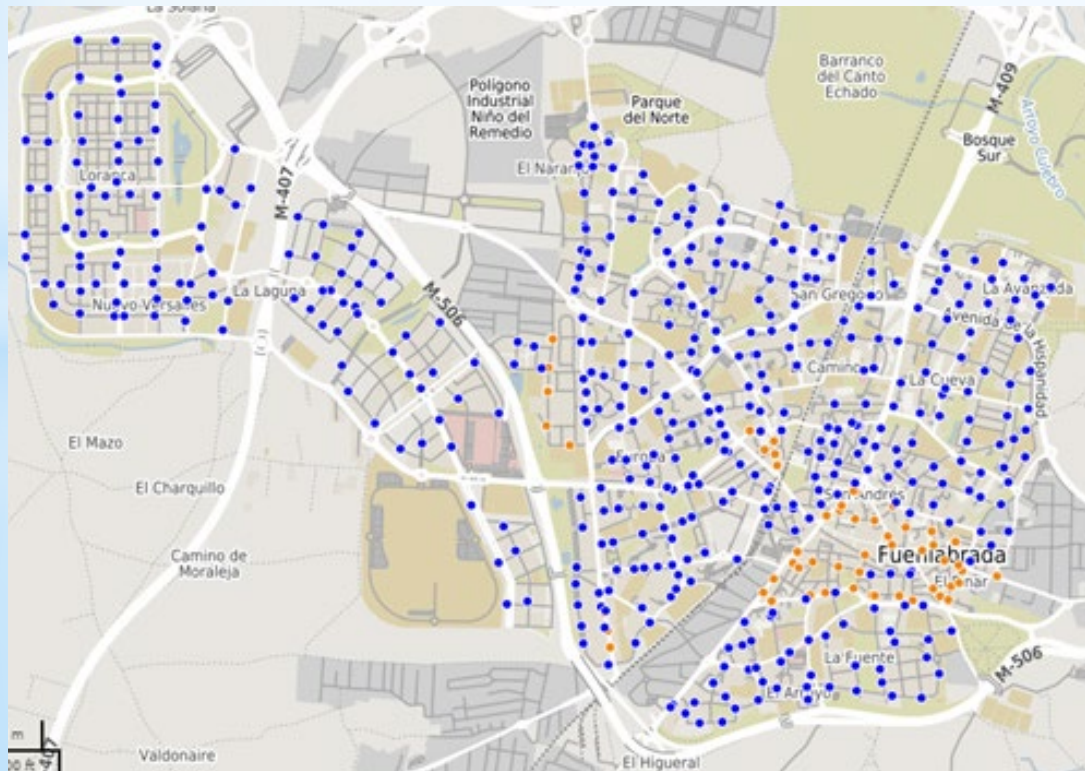
FUENLABRADA ES LA 2ª DE LAS GRANDES CIUDADES DE LA REGIÓN QUE MÁS RECURSOS DEDICA AL MEDIO AMBIENTE TRAS LA CAPITAL, EN 2017 - 10,5 millones de euros

- Nº CONTENEDORES SOTERRADOS (442 islas ecológicas)
- Nº CONTENEDORES SUPERFICIE (55 islas ecológicas)
- DISTANCIA MÁXIMA A UNA ISLA ES DE 75 METROS

- RECOGIDA SELECTIVA- 4 FRACCIONES

02 Colaboración vecinal

MAPA CONTENERIZACIÓN



Desde hace 12 años

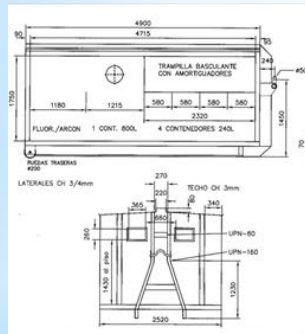
Islas ecológicas
Soterrado
Superficie

+ de 2000
contenedores

02 Colaboración vecinal

PUNTOS LIMPIOS MÓVILES

12 UBICACIONES SEMANALES




Punto Limpio Móvil

Para hacer más fácil y accesible el depósito de residuos especiales que se generan en los hogares en pequeñas cantidades, pero que tienen una alta incidencia contaminante, se pone en marcha un servicio de Punto Limpio Móvil, que recogerá los siguientes residuos de origen domiciliario:

El Punto Limpio Móvil estará instalado en horario de mañana, de 09:00 a 14:00 horas

NUEVOS PUNTOS MÓVILES

- Lunes
 - C/ Castilla la Vieja con C/ Cibeles
 - **El Arroyo-La Fuente** **NUEVO**
 - Gaceteros Junto a Mercaderes
- Martes
 - Parque Miraflores
 - **El Cerro-El Molino** **NUEVO**
 - Soeiza Junto a C/R. Pío de Guña
- Miércoles
 - Recinto Ferial
 - Comunidad de Madrid con C/ Extremadura
 - **El Marañón-La Sierra** **NUEVO**
 - Palencia con C/ Castilla la Nueva 33
- Jueves
 - C/ Habana con Avda. de los Andes
 - **Hospital-Vivero-Universidad** **NUEVO**
 - Avda. Hospital Junto Paseo de la Salud
- Viernes
 - C/ Avilés con C/ Orive
 - **Las Alamedas-La Cueva** **NUEVO**
 - Leganés, Junto Parque Leganés
- Sábado
 - C/ Italia con C/ Portugal
- Domingo
 - Avda. Pablos Iglesias, Frente Centro Comercial Lorca

Os invitamos a hacer uso de este nuevo servicio que contribuirá a la conservación del medio ambiente y a frenar el deterioro de nuestro planeta.

FUENLABRADA
ECOLIMPIA

PUNTO LIMPIO FIJO



03 Evolución recogida de residuos

EN LO QUE SE REFIERE A LA RECOGIDA SELECTIVA DE RESIDUOS, FUENLABRADA DESTACA POR SER, TRAS MADRID, EL MUNICIPIO QUE MÁS RECOGE TANTO EN

PAPEL Y CARTÓN, (25 Kg/hab/año)
ENVASES LIGEROS, (23 Kg/hab/año)
BIORRESIDUOS (2.300 Tn)
Y OTROS COMO ACEITE USADO.

03 Evolución recogida de residuos

RECOGIDA PAPEL Y CARTÓN

Fuenlabrada recogió en 2019 la Tercera Pajarita Azul que confirmó a nuestra ciudad un año más como la primera de la región en recogida de papel y cartón

RECOGIDA ENVASES

Fuenlabrada es después del Ayuntamiento de Madrid el único municipio titular de una planta de Clasificación de envases

ASPAPEL premia a Fuenlabrada con Tres Pajaritas Azules por su reciclado de papel y cartón

Ha sido una de las 19 entidades locales que obtuvo el máximo reconocimiento con Tres Pajaritas Azules

■ En los premios Pajaritas Azules 2019 se reunió la élite del reciclaje está integrada por 19 entidades locales que obtuvieron el máximo reconocimiento con tres Pajaritas Azules, 14 que obtuvieron dos Pajaritas Azules y 7 que han recibido una Pajarita Azul.

El municipio de Fuenlabrada ha recibido, por tercer año consecutivo, las Tres Pajaritas azules que reconocen a la ciudad como la primera de la Comunidad de Madrid y una de las mejores de España en el reciclado de papel y cartón.

En el año 2018 se recogieron 5.019.501 kilos.

Página 4

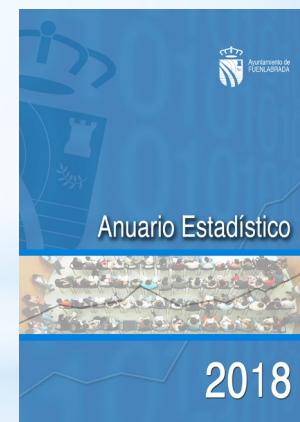


Son 3 los años consecutivos que la ciudad consigue el primer premio por su reciclado de papel y cartón



03 Evolución recogida de residuos

COMPARATIVA ANUAL DE LOS RESIDUOS GESTIONADOS POR EL AYUNTAMIENTO DE FUENLABRADA					
Generación de residuos (Tn/año)					
Fracción	2014	2015	2016	2017	2018
	Residuos No Peligrosos de la recogida municipal y puntos limpios				
Fracción resto y limpieza viaria	46.573	47.198	46.922	45.688	46.172
Papel-cartón	4.246	4.027	4.799	4.513	5.020
Envases	3.940	3.925	4.213	4.172	4.643
Vidrio	1.830	1.622	1.649	1.733	1.922
Aceite vegetal	18	27	33	31	36



1.1.1. Generación de residuos, según fracción, 2014-2018

Fracción	Kg de residuos generados				
	2014	2015	2016	2017	2018
Residuos No Peligrosos de la recogida municipal y puntos limpios	46.573	47.198	46.922	45.688	46.172
Fracción resto y limpieza viaria	46.573	47.198	46.922	45.688	46.172
Papel-cartón	4.246	4.027	4.799	4.513	5.020
Envases	3.940	3.925	4.213	4.172	4.643
Vidrio	1.830	1.622	1.649	1.733	1.922
Aceite vegetal	18	27	33	31	36
Residuos Peligrosos recogidos en los Puntos Limpios Municipales	18	27	33	31	36
Total residuos generados	64.591	74.225	50.955	49.719	52.208

04 2020 - Fracción orgánica

A lo largo de 2020 se pondrá en marcha la recogida de la 5ª fracción o fracción orgánica finalidad COMPOSTAJE



05 Planta de selección y clasificación de envases

Instalación de propiedad municipal que está en funcionamiento desde 1997 y selecciona y clasifica en torno a las 30.000 toneladas de envases al año, de Fuenlabrada así como de otros 10 municipios colindantes



05 Planta de selección y clasificación de envases - Recogida de Biorresiduos

Fuenlabrada está adaptando la planta de Clasificación de envases para implantar en breve la recogida selectiva de materia orgánica.

En 2018 la recogida de biorresiduos procedentes de los restos vegetales alcanzó la cifra de 1,531,590 Kg, lo que supone unos 8 kg hab./año

06 Industria y economía Circular

FUENLABRADA ES LA CAPITAL DE LA ECONOMÍA CIRCULAR EN LA COMUNIDAD DE MADRID

Fuenlabrada cuenta en la actualidad con 37 empresas dadas de alta como gestores de residuos en la Comunidad de Madrid; 27 Gestores de residuos No Peligrosos y 10 Gestores de Residuos Peligrosos

- Punto Limpio Fijo, el Ayuntamiento es gestor de residuos
- Papelera, International Paper Madrid
- Regeneración de aceites, SERTEGO
- Tratamiento de residuos de construcción y demolición, CCR LAS MULAS
- Valorización de escorias, granzas y espumas de aluminio, ALUMINIOS LA ESTRELLA, S.L.
- Tratamiento de Residuos Biosanitarios especiales, HIBISA
- Tratamiento de Baterías de Plomo, PLOMOS INDUSTRIALES

06 Industria y economía Circular



¡Gracias!

SATISFACCIÓN CIUDADANA

